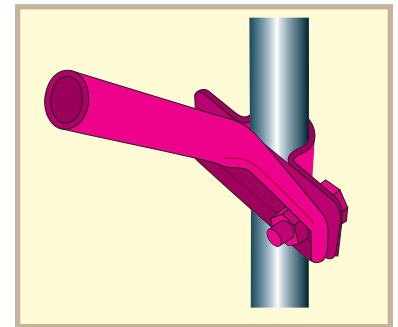


サイドホルダー

ハウス側面から内張りのアーチパイプを取り付ける金具です。

No.	規格・寸法	入数	単 価	備 考
1	19用セット	150		ツノ角度45°
2	22用セット	150		ツノ角度45°
3	25用セット	150		ツノ角度45°
4	32用セット	100		ツノ角度45°
5	本体のみ	200		ツノ角度45°



サイドホルダー

オームバンド

パイプ等を固定する金具です。

No.	規格・寸法	入数	単 価	備 考
1	オームバンド19	500		
2	オームバンド22	500		
3	オームバンド25	500		
4	オームバンド32	250		



オーム式内幌金具

柱から、内張りのアーチパイプを取り付ける金具です。

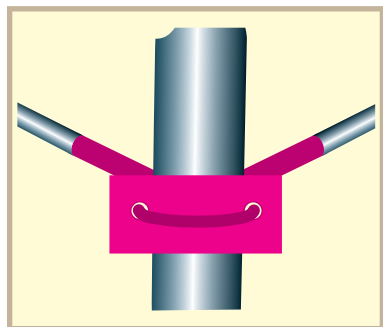
No.	規格・寸法	入数	単 価	備 考
1	48.6用			ツノ角度60°
2	50角用			ツノ角度60°



48.6用(4分ツノ付)



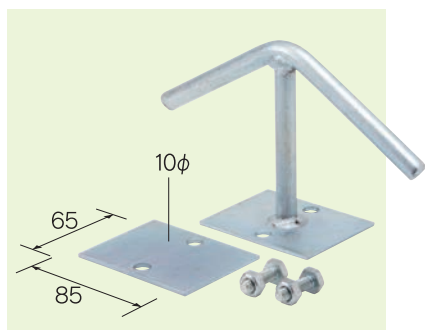
谷支柱ホルダー120°



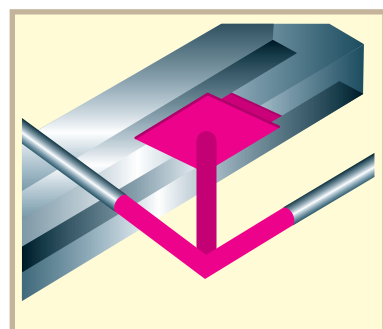
支柱ホルダー



側支柱ホルダー60°



100L



妻ホルダー

支柱ホルダー

連棟ハウスの谷下、側面から内張りのアーチパイプを取り付ける金具です。

No.	規格・寸法	入数	単価	備考
1	谷支柱ホルダー60°	100		ユニクロメッキ
2	谷支柱ホルダー60°	100		ドブメッキ
3	側支柱ホルダー60°	100		ユニクロメッキ
4	側支柱ホルダー60°	100		ドブメッキ

妻ホルダー(120°)

連棟ハウスの谷下から内張りのアーチパイプを取り付ける金具です。

No.	規格・寸法	入数	単価	備考
1	100L	50		ユニクロメッキ
2	130L	30		ユニクロメッキ
3	150L	30		ユニクロメッキ
4	200L	30		ユニクロメッキ
	妻ホルダー用プレート			ユニクロメッキ
妻ホルダー本体は上記以外の寸法も取り扱っていますので、ご用望の際は お気軽にお問い合わせください。				