

ビニールハウス・フルオープン用



# 減速機

減速機の  
メリット

長期展張  
フィルムが  
使用可能

ハウス内に  
雨水を導入  
可能です

シーズン毎の  
ビニールの上げ下げ  
が省力化



フルオープン用「減速機」

- 強風やフルオープンの際にハウスバンドを一本一本行っていた「しめる・ゆるめる」のわずらわしい作業を「減速機」によって簡略化！



地際用



谷用



地際用

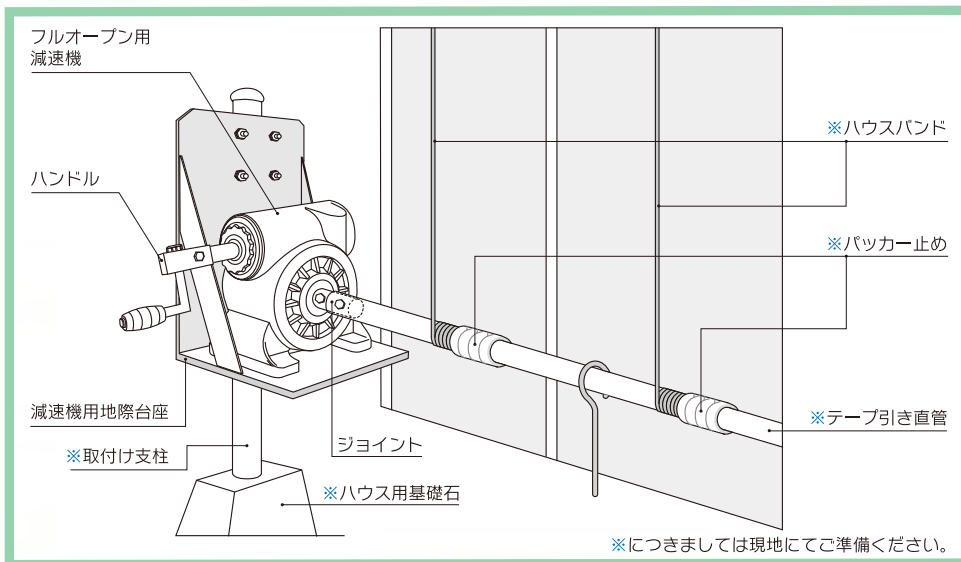
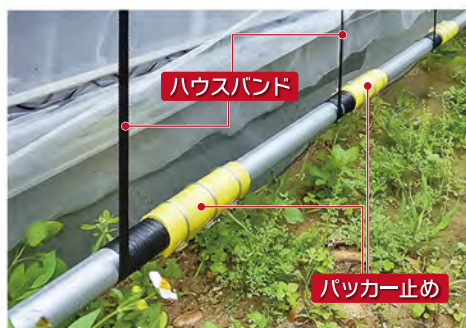
# 減速機の特長

## 鋳物で出来た強固な減速機です

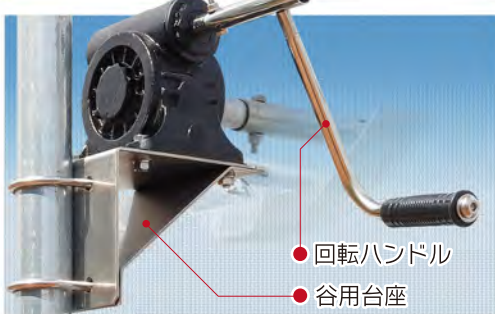
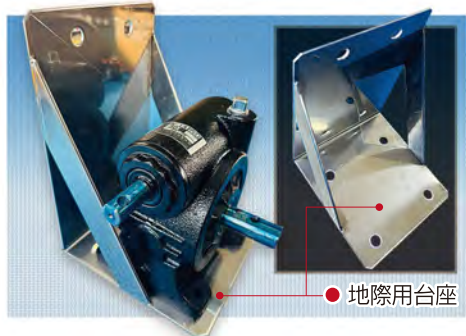
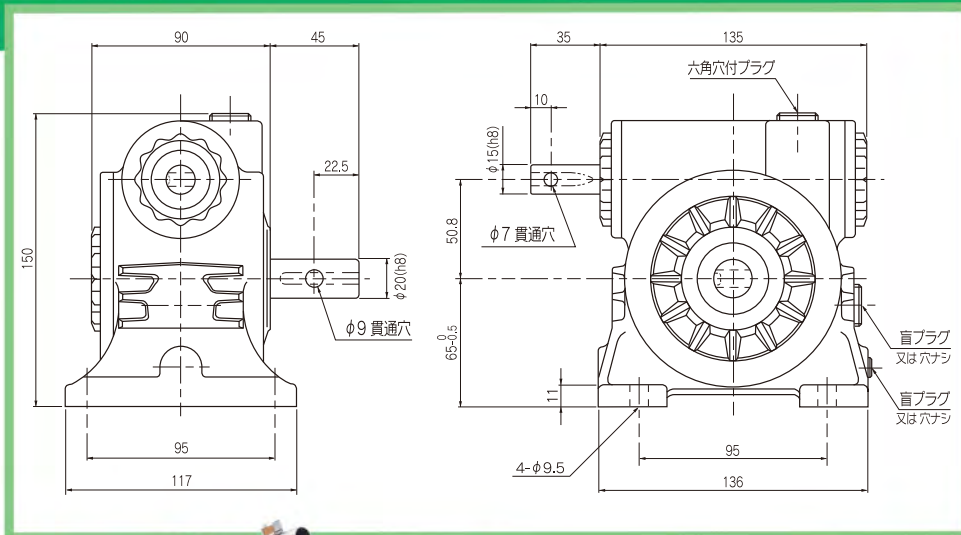
- ・ 鋳物で出来た強固な減速機です。※谷用ロールを代用すると割れて破損し、危険です。
- ・ 減速比は1:30で強いトルクを発揮します。
- ・ ハンドルまたは、キャリードラムを回すだけの簡単操作です。(ストッパー不要)
- ・ [減速機]はフルオープンハウスの省力化に役立ちます。
- ・ エポキシタール塗装を施していますので、沿岸地域や離島でも十分な耐久性があります。

## 減速機の設置

- ・ 谷・サイドともテープ引き直管の末端位置に、[減速機]を設置、専用ジョイントで接続します。
- ・ [減速機]を使用する場合はテープ引き直管にハウスバンドを巻き付けパッカーで固定して下さい。



## 構成部品



日農工業ホームページ内で減速機に関する情報がご覧いただけます



【発売元】NICHINOU INDUSTRIAL CO.,LTD.

日農工業株式会社

〒818-0067 福岡県筑紫野市大字俗明院10-1

TEL 092-929-3981 FAX 092-929-3979

E-mail info@nichinou.com <https://www.nichinou.com>



この商品のお問合せは